

CASIO®



ЭЛЕКТРОННЫЙ КАЛЬКУЛЯТОР
С ПЕЧАТАЮЩИМ УСТРОЙСТВОМ

FR-3400

РУКОВОДСТВО ПО ЭКСПЛУАТАЦИИ

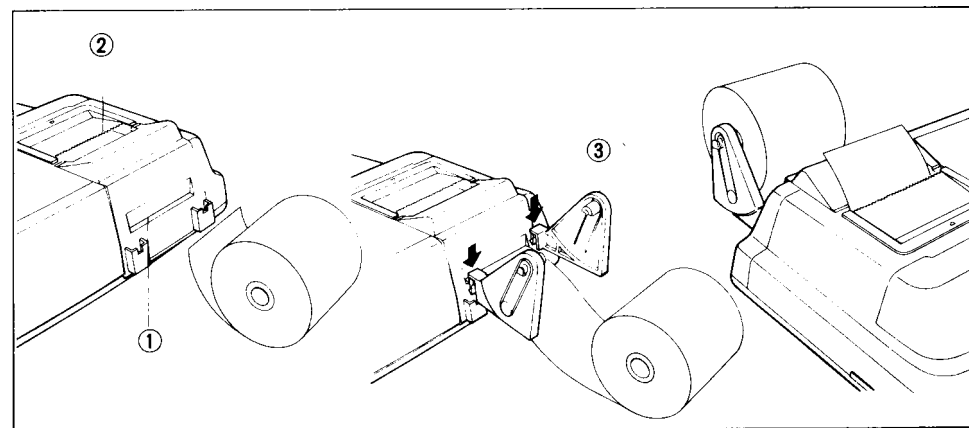
* Если вам потребуется передать ваш калькулятор ближайшему дилеру или на предприятие розничной торговли для проведения технического обслуживания, то рекомендуется оставить у себя съемные вспомогательные принадлежности к нему, например держатели рулонной бумажной ленты или шнур сетевого питания (если он съемный), чтобы избежать их потери.

■ КАК УСТАНОВИТЬ РУЛОН БУМАЖНОЙ ЛЕНТЫ

- 1) Аккуратно обрежьте край бумажной ленты и вставьте его в щель (1).
- 2) Нажмите на клавишу **FEED** и держите ее в нажатом состоянии до тех пор, пока из верхней кромки бумаго-резательного устройства (2) не появится бумажная лента.
- 3) Вставьте держатели бумажного рулона (3) в соответствующие проушины кронштейнов на корпусе калькулятора.
- 4) Установите рулон бумажной ленты в соответствующие держатели.

Примечание: При обрезке бумажной ленты с помощью специального устройства следует передвинуть бумажную ленту вперед, нажав на клавишу **FEED**.
Никогда не вытягивайте ленту вручную, так как это может стать причиной неправильной работы калькулятора.

Для того, чтобы избежать нечеткой, неразборчивой печати, рекомендуется пользоваться рулоном бумажной ленты типа "ANTI-DUST".



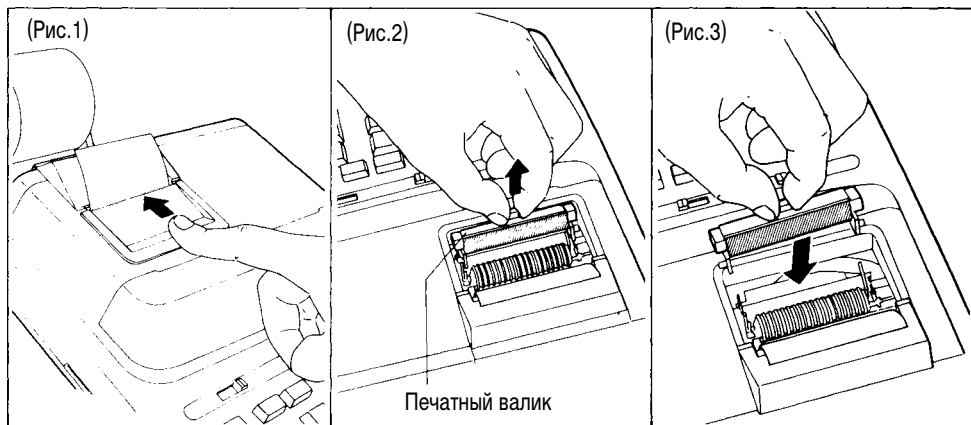
■ КАК ЗАМЕНИТЬ ПЕЧАТНЫЙ ВАЛИК

Печатающее устройство, установленное в этой модели калькулятора, использует сменный печатный валик (типа картриджа).

Если отпечатки слишком блеклые или неразборчивые, то замените печатный валик новым.

- 1) Откройте крышку печатающего устройства (Рис.1).
- 2) Выньте печатный валик, вытянув его вверх (Рис.2).
- 3) Установите новый печатный валик (Рис.3).
- 4) Убедитесь в том, что печатный валик находится на месте, а затем закройте крышку.

Примечание: Никогда не смачивайте печатный валик чернилами или жидкой типографской краской, так как вы можете залить или засорить печатающее устройство. Пользуйтесь только специальным печатным картриджем фирмы "CASIO" (IP-800P).



ОГЛАВЛЕНИЕ

■ КАК УСТАНОВИТЬ РУЛОН БУМАЖНОЙ ЛЕНТЫ	1
■ КАК ЗАМЕНИТЬ ПЕЧАТНЫЙ ВАЛИК	2
1) ОБЩИЕ СВЕДЕНИЯ	3
2) МЕРЫ ПРЕДОСТОРОЖНОСТИ	4
3) ТЕХНИЧЕСКИЕ ХАРАКТЕРИСТИКИ	5
4) ПРИМЕРЫ ВЫПОЛНЕНИЯ РАСЧЕТОВ	5
4-1 СЛОЖЕНИЕ И ВЫЧИТАНИЕ	5
4-2 УМНОЖЕНИЕ И ДЕЛЕНИЕ	8
4-3 ОПРЕДЕЛЕНИЕ ИТОГОВОГО И ОБЩЕГО ИТОГОВОГО РЕЗУЛЬТАТА С ИСПОЛЬЗОВАНИЕМ ОПЕРАЦИЙ УМНОЖЕНИЯ И ДЕЛЕНИЯ	8
4-4 УМНОЖЕНИЕ И ДЕЛЕНИЕ С ИСПОЛЬЗОВАНИЕМ КОНСТАНТЫ	10
4-5 РАСЧЕТЫ С ИСПОЛЬЗОВАНИЕМ ПАМЯТИ	11
4-6 ОПЕРАЦИИ С ПРОЦЕНТАМИ	13
4-7 ПРЕВЫШЕНИЕ ГРАНИЦ ДИАПАЗОНА	14
4-8 РАСПЕЧАТКА ВВЕДЕННОЙ ЦИФРОВОЙ ИНФОРМАЦИИ	15
5) ИСПРАВЛЕНИЕ ОШИБОК	15

1) ОБЩИЕ СВЕДЕНИЯ

ВЫКЛЮЧАТЕЛЬ ПИТАНИЯ (стр.6)

КЛАВИША РАСПЕЧАТКИ ПРОМЕЖУТОЧНОГО РЕЗУЛЬТАТА, ИТОГОВОГО РЕЗУЛЬТАТА И ВВЕДЕННОЙ ЦИФРОВОЙ ИНФОРМАЦИИ (стр.6 и 15)

КЛАВИША ИТОГОВОГО РЕЗУЛЬТАТА (стр.6)

КЛАВИША ОБЩЕГО ИТОГОВОГО РЕЗУЛЬТАТА (стр.6)

КЛАВИШИ ПАМЯТИ (стр.11)

КЛАВИША УЧЕТА ЧИСЛА ВВЕДЕННЫХ ЗНАЧЕНИЙ И РАСЧЕТА ИХ СРЕДНЕГО АРИФМЕТИЧЕСКОГО (стр.6)

КЛАВИША ОПЕРАЦИЙ С ПРОЦЕНТАМИ (стр.13)

КЛАВИША НАЦЕНОК И СКИДОК (стр.14)

КЛАВИША УДАЛЕНИЯ ПОСЛЕДНЕГО ЗНАКА (стр.15)

КЛАВИША СМЕНЫ ЗНАКА (стр.8)

КЛАВИША СБРОСА

КЛАВИША ОБЩЕГО СБРОСА

ПЕРЕКЛЮЧАТЕЛЬ ДЕСЯТИЧНОГО РЕЖИМА (стр.6)

При установке этого переключателя в положение "F" [Плавающая запятая] будет работать десятичная система плавающей запятой, которая позволит сохранить значащие цифры при выполнении всех расчетов. При установке этого переключателя в положение "CUT" [Обрезание] полученный результат будет автоматически обрезаться до определенного количества знаков после запятой, задаваемого положением переключателя десятичного разряда, описание которого представлено ниже. При установке этого переключателя в положение "UP" [Округление в большую сторону], полученный результат будет автоматически округляться в большую сторону аналогично тому, как это описано выше. При установке этого переключателя в положение "5/4" [Округление] полученный результат будет округляться аналогично тому, как это описано выше.

Примечание: При выполнении операций сложения и вычитания обрезаются или округляются все введенные значения. В то же время, при выполнении операций " / " обрезаются или округляются только окончательный результат, тогда как представление введенных значений и промежуточных результатов осуществляется в режиме плавающей запятой.

ПЕРЕКЛЮЧАТЕЛЬ ДЕСЯТИЧНЫХ РАЗЯДОВ (стр.7)

Задаёт фиксированное количество знаков после запятой: 0, 1, 2, 3, 4 или 6.

КЛАВИША ПОДАЧИ БУМАЖНОЙ ЛЕНТЫ (стр.2)

Перемещает бумажную ленту вперед.

2) МЕРЫ ПРЕДОСТОРОЖНОСТИ

2-1 ОБРАЩЕНИЕ С КАЛЬКУЛЯТОРОМ

- * Поскольку калькулятор содержит точные электронные компоненты, никогда не пытайтесь его разобрать.
- * Предохраняйте калькулятор от падения и избегайте грубого с ним обращения.
- * Не допускайте сильного нажатия на клавиши калькулятора. Не следует нажимать одновременно на две клавиши или более, поскольку это может стать причиной его выхода из строя.
- * Не пользуйтесь калькулятором в условиях предельных температур (ниже 0°C или выше 40°C). Кроме того, не следует пользоваться калькулятором в условиях повышенной запыленности и влажности.
- * Калькулятор будет работать только в том случае, если рулон бумажной ленты установлен правильно, а клавиши нажимаются уверенно и по одной.
- * Никогда не используйте для очистки корпуса калькулятора легко испаряющиеся жидкости, например такие, как разбавитель лаков, бензин и др.

2-2 БУФЕРНЫЙ РЕГИСТР

Ваш калькулятор оснащен буферным регистром ввода, в памяти которого удерживается до 15 введенных с клавиатуры цифр и функциональных команд. Это дает возможность ускорить проведение расчетов путем использования калькулятора в тех случаях, когда ранее заданная команда все еще находится в состоянии обработки.

Внимание!

1. Питание этого калькулятора должно соответствовать напряжению, указанному на задней панели.
2. Питание подается на этот калькулятор даже в том случае, когда выключатель питания находится в положении "OFF" [Отключено]. Если вы хотите полностью обесточить калькулятор, то отключите его от розетки переменного тока.

3) ТЕХНИЧЕСКИЕ ХАРАКТЕРИСТИКИ

Основные возможности:

4 арифметических действия, расчеты “ $\frac{\quad}{\quad}$ ”, с использованием констант, вычисление промежуточных, итоговых и общих итоговых результатов, подсчет количества элементов данных, расчеты в режиме “ADD” [Фиксация 2 знаков], повторные расчеты, расчеты с использованием памяти, операции с процентами, включая расчеты наценок и скидок, а также различные практические расчеты.

Диапазон представления значений: 14 цифр

Десятичная запятая:

Свободноплавающая или фиксируемая (0, 1, 2, 3, 4 или 6 знаков после запятой) с простым округлением, обрезанием, либо округлением в большую сторону.

Режим “ADD” [Фиксация 2 знаков]:

Фиксация двух знаков после запятой.

Отрицательные значения:

Изображаются на дисплее и распечатываются со знаком минус (-).

Контроль превышения границ диапазона:

Вывод символа “E” на дисплей или на бумажную ленту с блокированием дальнейшей работы калькулятора.

Дисплей: Панель с дигитроновым элементом

Диапазон рабочих температур: 0°C - 40°C

Потребляемая мощность: 9,5 Вт

Источник питания:

Переменный ток напряжением 100, 120, 220 или 240 Вт (± 10 В), 50/60 Гц ... Фиксированный

Размеры [мм]: 75(В) x 220(Ш) x 294(Д) без учета держателя бумажного рулона

Вес: 1,364 кг

* Это оборудование соответствует техническим требованиям “CISPR” (Сборник 14).

4) ПРИМЕРЫ ВЫПОЛНЕНИЯ РАСЧЕТОВ

4-1 СЛОЖЕНИЕ И ВЫЧИТАНИЕ

ВВОД ДАННЫХ $\left[\begin{smallmatrix} + \\ - \end{smallmatrix} \right]$ **ВВОД ДАННЫХ** $\left[\begin{smallmatrix} + \\ - \end{smallmatrix} \right]$ $\left[\begin{smallmatrix} * \\ / \end{smallmatrix} \right]$ Получение результата

ВВОД ДАННЫХ $\left[\begin{smallmatrix} + \\ - \end{smallmatrix} \right]$ **ВВОД ДАННЫХ** $\left[\begin{smallmatrix} + \\ - \end{smallmatrix} \right]$ $\left[\begin{smallmatrix} * \\ / \end{smallmatrix} \right]$ Получение результата

$\left[\begin{smallmatrix} \square \\ \square \end{smallmatrix} \right]$ Получение общего итогового результата

* Нажатие клавиши $\left[\begin{smallmatrix} \square \\ \square \end{smallmatrix} \right]$ в середине процесса сложения или вычитания обеспечивает вывод на печать промежуточной суммы (промежуточного результата).

* Нажатие клавиши $\left[\begin{smallmatrix} * \\ / \end{smallmatrix} \right]$ обеспечивает вывод на печать итогового результата и перевод его в регистр общего итогового результата. Одновременно происходит автоматическое удаление итогового результата из рабочего регистра, позволяя начать расчет следующей задачи без нажатия клавиши $\left[\begin{smallmatrix} \square \\ \square \end{smallmatrix} \right]$.

* Нажатие клавиши $\left[\begin{smallmatrix} \square \\ \square \end{smallmatrix} \right]$ обеспечивает получение общего итогового результата с автоматической очисткой регистра общего итогового результата.

* Каждый результат, полученный путем нажатия клавиши $\left[\begin{smallmatrix} \square \\ \square \end{smallmatrix} \right]$, $\left[\begin{smallmatrix} * \\ / \end{smallmatrix} \right]$ или $\left[\begin{smallmatrix} \square \\ \square \end{smallmatrix} \right]$, может быть использован в качестве множимого, делимого или константы для выполнения следующей расчетной операции “ $\frac{\quad}{\quad}$ ”.

* Обязательно нажмите клавишу $\left[\begin{smallmatrix} \square \\ \square \end{smallmatrix} \right]$, прежде чем вы начнете выполнение следующей операции сложения или вычитания.

1) Промежуточный результат, итоговый результат и общий итоговый результат с подсчетом числа введенных значений.

При установке переключателя “ITEM” [Количество значений] в положение “+”, нажатие клавиши $\left[\begin{smallmatrix} \square \\ \square \end{smallmatrix} \right]$ или $\left[\begin{smallmatrix} * \\ / \end{smallmatrix} \right]$ обеспечивает вывод на печать общего количества введенных значений вместе с самими значениями.

При установке этого переключателя в положение “+/-”, на печать будет выводиться алгебраическая сумма количества складываемых и вычитаемых значений. Другими словами, каждая единица складываемых значений будет учитываться со знаком “+”, а каждая единица вычитаемых значений будет учитываться со знаком “-”. Если переключатель “ITEM” [Количество значений] установлен в положение “+” или в положение “+/-”, то нажатие клавиши $\left[\begin{smallmatrix} \square \\ \square \end{smallmatrix} \right]$ выводит на печать значение, соответствующее количеству нажатий клавиши $\left[\begin{smallmatrix} * \\ / \end{smallmatrix} \right]$, и общий итоговый результат.

ПРИМЕР	ОПЕРАЦИЯ	РАСПЕЧАТКА	ПОКАЗАНИЯ ДИСПЛЕЯ
“F” [Плавающая запятая]	“ITEM” [Количество значений] “+”	“ITEM” [Количество значений] “+/-”	0.
125	$\left[\begin{smallmatrix} + \\ - \end{smallmatrix} \right]$	125 +	125
365	$\left[\begin{smallmatrix} + \\ - \end{smallmatrix} \right]$	365 +	490
-214	$\left[\begin{smallmatrix} + \\ - \end{smallmatrix} \right]$	214 -	276
(276) (Промежуточный результат)	$\left[\begin{smallmatrix} \square \\ \square \end{smallmatrix} \right]$	276 \diamond	276
654	$\left[\begin{smallmatrix} + \\ - \end{smallmatrix} \right]$	654 +	930
930 (Итоговый результат)	$\left[\begin{smallmatrix} * \\ / \end{smallmatrix} \right]$	930 *	930
563	$\left[\begin{smallmatrix} + \\ - \end{smallmatrix} \right]$	563 +	563
258	$\left[\begin{smallmatrix} + \\ - \end{smallmatrix} \right]$	258 +	821
-452	$\left[\begin{smallmatrix} + \\ - \end{smallmatrix} \right]$	452 -	369
(369) (Промежуточный результат)	$\left[\begin{smallmatrix} \square \\ \square \end{smallmatrix} \right]$	369 \diamond	369
741	$\left[\begin{smallmatrix} + \\ - \end{smallmatrix} \right]$	741 +	1110
1110 (Итоговый результат)	$\left[\begin{smallmatrix} * \\ / \end{smallmatrix} \right]$	1,110 *	1110
2040 (Общий итоговый результат)	$\left[\begin{smallmatrix} \square \\ \square \end{smallmatrix} \right]$	2,040 *G	2040

* Нажатие клавиши $\left[\begin{smallmatrix} \text{AVG} \\ \text{IT} \end{smallmatrix} \right]$ обеспечивает повторную распечатку количества элементов, не оказывая влияния ни на какую другую операцию сложения или вычитания.

Ниже представлен пример определения среднего арифметического введенных значений с использованием клавиши $\left[\begin{smallmatrix} \text{AVG} \\ \text{IT} \end{smallmatrix} \right]$.

ПРИМЕР	ОПЕРАЦИЯ	РАСПЕЧАТКА	ПОКАЗАНИЯ ДИСПЛЕЯ
“F” [Плавающая запятая], “ITEM” [Количество значений] “+”	“ITEM” [Количество значений] “+”	“ITEM” [Количество значений] “+/-”	0.
11.3 + 12.3 + 12.7 + 13.6	$\left[\begin{smallmatrix} + \\ - \end{smallmatrix} \right]$	11.3 +	11.3
=49.9	$\left[\begin{smallmatrix} + \\ - \end{smallmatrix} \right]$	12.3 +	23.6
Среднее арифметическое	$\left[\begin{smallmatrix} + \\ - \end{smallmatrix} \right]$	12.7 +	36.3
	$\left[\begin{smallmatrix} + \\ - \end{smallmatrix} \right]$	13.6 +	49.9
	$\left[\begin{smallmatrix} \square \\ \square \end{smallmatrix} \right]$	49.9 *	49.9
	$\left[\begin{smallmatrix} \text{AVG} \\ \text{IT} \end{smallmatrix} \right]$	004	004
	$\left[\begin{smallmatrix} \text{AVG} \\ \text{IT} \end{smallmatrix} \right]$	12.475A	12.475

2) Расчеты в режиме "ADD" [Фиксация 2 знаков]

При установке переключателя десятичных разрядов в положение "ADD₂+", представление введенных значений и полученных результатов автоматически будет осуществляться с двумя знаками после запятой, что избавляет вас от необходимости нажимать клавишу [.] при каждом вводе значений для сложения и вычитания. Если вы все же нажмете клавишу [.] , то запятая будет выведена на дисплей или распечатана в логически правильном месте.

При установке переключателя десятичных разрядов в положение "ADD₂x", представление множителя или делителя автоматически будет осуществляться с двумя знаками после запятой. При этом вы будете избавлены от необходимости нажимать клавишу [.] при каждом вводе значений для умножения и деления (смотрите стр.11#). При расчетах с использованием константы, множимое и делимое могут вводиться таким же образом, как это указано выше. Обратите внимание на то, что расчеты в режиме "ADD" [Фиксация 2 знаков] не могут выполняться, если переключатель десятичного режима находится в положении "F" [Плавающая запятая].

"ITEM" [Количество значений] "+", "CUT" [Обрезание], "ADD₂+" / "ADD₂x" [Фиксация 2 знаков]

\$ 23.56	CA	0.00	0.
45.78	+	23.56 +	23.56
- 12.45	+	45.78 +	69.34
96.32	+	12.45 -	56.89
\$ 153.21	+	96.32 +	153.21
	*	004	153.21
		153.21 *	153.21

3) Повторные операции сложения и вычитания

Сложение и вычитание с использованием введенных значений или полученного результата будут выполнены столько раз, сколько раз будет нажата клавиша **+** или **-**, а окончательный итог может быть подведен при помощи клавиши *****.

Ниже представлен пример одновременного расчета количества товаров и их суммарной стоимости.

"F" [Плавающая запятая], "ITEM" [Количество значений] "+"

Бланк N 1	CA	0.00	0.
Количество	Цена (\$)	Стоимость (\$)	
2	300	600	300.00
1	480	480	600.00
			1080.00
Бланк N 2	+	250.00	1330.00
Количество	Цена (\$)	Стоимость (\$)	
1	250	250	400.00
3	400	1,200	1730.00
			2130.00
			2530.00
			2530.00 *

Количество: 7 Стоимость: 2'530 \$

4-2 УМНОЖЕНИЕ И ДЕЛЕНИЕ

ВВОД ДАННЫХ **x** **(=)** ВВОД ДАННЫХ **=** Получение произведения (частного)

* Каждая из команд **^** и **,** может быть заменена на другую путем нажатия соответствующей клавиши **x** или **=**, при этом действующей будет та команда, которая была введена последней.

* Вы избавлены от необходимости нажимать клавишу **CA** перед выполнением операций **"/**, **,**.

"5/4" [Округление], 2 знака после запятой			
12.3 × 36 × 2.54	12.3 x	12.3 x	12.3
= 1124.712	36 x	36 x	442.8
	2.54 x	2.54 x	1124.71
		1,124.71	
"CUT" [Обрезание], 2 знака после запятой			
789456 ÷ 1200 - (-2.5)	789456 ÷	789,456 ÷	789456.
= -263.152	1200 ÷	1,200 ÷	657.88
	2.5 ÷	-2.5 =	-263.15
		-263.15	
"F" [Плавающая запятая]			
(123 + 456) × 82	123 +	123 +	123.
= 47478	456 +	456 +	579.
	82 x	579 x	579.
		82 x	47478.
		47,478.	

* Если операции **"/**, **,** осуществляются после проведения расчетов в режиме "ADD" [Фиксация 2 знаков], то окончательный результат будет округлен, обрезан, либо округлен в большую сторону до двух знаков после запятой.

"CUT" [Обрезание], "ADD₂+" / "ADD₂x" [Фиксация 2 знаков]

"F" [Плавающая запятая], "ITEM" [Количество значений] "+"			
(12.45 + 25.36 + 45.78) ÷ 4.5	12.45 +	12.45 +	12.45
= 18.5755555555.....	25.36 +	25.36 +	37.81
	45.78 +	45.78 +	83.59
	4 ÷	83.59 ÷	83.59
		4.5 =	18.57
		18.57	

4-3 ОПРЕДЕЛЕНИЕ ИТОГОВОГО И ОБЩЕГО ИТОГОВОГО РЕЗУЛЬТАТА С ИСПОЛЬЗОВАНИЕМ ОПЕРАЦИЙ УМНОЖЕНИЯ И ДЕЛЕНИЯ

CA ВВОД ДАННЫХ **x** **(=)** ВВОД ДАННЫХ **+** **(=)** Получение произведения (частного)

ВВОД ДАННЫХ **x** **(=)** ВВОД ДАННЫХ **÷** **(=)** Получение произведения (частного)

***** Получение результата

CA* Получение общего итогового результата

* Нажатие клавиши ***** обеспечивает вывод итогового результата на печать и перевод его в регистр общего итогового результата, при этом автоматически происходит очистка регистра итогового результата, позволяя начать решение следующей задачи без нажатия клавиши **CA**.

* Нажатие клавиши **CA*** обеспечивает расчет общего итогового результата с автоматической очисткой регистра общего итогового результата.

"PRINT" [Распечатка], "F" [Плавающая запятая]

$12 \times 45 = 540$	<input type="button" value="CA"/>	..0..	0.
$23 \times 56 = 1288$	<input type="button" value="CE"/>	12. x	12.
<u>1828</u> (Итоговый результат)	<input type="button" value="CE"/>	45. =	540.
		540. +	
$45 \times 78 = 3510$	<input type="button" value="CE"/>	23. x	23.
$-) 14 \times 23 = 322$	<input type="button" value="CE"/>	56. =	1'288.
(3188) (Промежуточный результат)		1,288. +	
<u>56 \times 89 = 4984</u>	<input type="button" value="CE"/>	1,828. * 1,828. *	1'828.
8172 (Итоговый результат)		45. x	45.
		78. =	3'510.
		3,510. +	
10000 (Общий итоговый результат)		14. x	14.
		-23. =	-322.
		-322. +	
		3,188. \diamond	3'188.
		56. x	56.
		89. =	4'984.
		4,984. +	
		8,172. * 8,172. *	8'172.
		10,000. *G 10,000. *G	10'000.

Бланк N 1 "F" [Плавающая запятая]

Вид товара	Стоимость (\$)
A	480
B	520
Итого	1,000

<input type="button" value="CA"/>	..0..	0.
<input type="button" value="CE"/>	480. +	480.
<input type="button" value="CE"/>	520. +	1'000.
<input type="button" value="CE"/>	1,000. *	1'000.
<input type="button" value="CE"/>	374. +	374.
<input type="button" value="CE"/>	652. +	1'026.
<input type="button" value="CE"/>	1,026. *	1'026.

Бланк N 2

Вид товара	Стоимость (\$)
C	374
D	652
Итого	1,026

<input type="button" value="CE"/>	24. x	24.
<input type="button" value="CE"/>	32. =	768.
<input type="button" value="CE"/>	768. +	
<input type="button" value="CE"/>	21. x	21.
<input type="button" value="CE"/>	45. =	945.
<input type="button" value="CE"/>	945. +	

Бланк N 3

Количество товара	Прейскурантная цена	Стоимость (\$)
24	32	768
21	45	945
	Итого	1,713

<input type="button" value="CE"/>	1,713. *	1'713.
<input type="button" value="CE"/>	3,739. *G	3'739.

Общий итог: 3'739 \$

4-4 УМНОЖЕНИЕ И ДЕЛЕНИЕ С ИСПОЛЬЗОВАНИЕМ КОНСТАНТЫ

"F" [Плавающая запятая]

$28.35 \times 36 = 1020.6$	<input type="button" value="CE"/>	28.35 x	28.35
$28.35 \times 25.4 = 720.09$	<input type="button" value="CE"/>	28.35 x K	28.35
$28.35 \times 65 = 1842.75$	<input type="button" value="CE"/>	36. =	1'020.6
		1,020.6	
		25.4 =	720.09
		720.09	
		65. =	1'842.75
		1,842.75	

"UP" [Округление в большую сторону], "ADD₂" [Фиксация 2 знаков]

$54 \times 1.23 = 66.42$	<input type="button" value="CA"/>	..0..	0.
$+) 16 \times 5.89 = 94.24$	<input type="button" value="CE"/>	54. x	54.
<u>160.66</u>	<input type="button" value="CE"/>	1.23 =	66.42
		66.42 +	
		16. x	16.
		5.89 =	94.24
		94.24 +	
		160.66 * 160.66 *	160.66

"5/4" [Округление], 2 знака после запятой

$365200 \div 275 = 1328$	<input type="button" value="CE"/>	275. \div	275.
$78542 \div 275 = 285.607272...$	<input type="button" value="CE"/>	275. \div K	275.
$965874 \div 275 = 3512.26909...$	<input type="button" value="CE"/>	365,200. =	1'328.00
		1,328.00	
		78,542. =	285.61
		285.61	
		965,874. =	3'512.27
		3,512.27	

4-6 ОПЕРАЦИИ С ПРОЦЕНТАМИ

Клавиша $\frac{\%}{\square}$ позволяет проводить расчеты с использованием обычных процентов, процентных надбавок и скидок, процентных соотношений, приростов и снижений.

Клавиша $\frac{\%}{\square}$ позволяет проводить расчеты с использованием наценок и скидок.

1) Обычные проценты, процентные надбавки и скидки

"5/4" [Округление], 2 знака после запятой			
12% от 3574	3574 $\frac{\%}{\square}$ 12 $\frac{\%}{\square}$	3,574 · x 12 · % 428.88+	3'574. 428.88
"F" [Плавающая запятая]			
15%-надбавка к 1500	15 $\frac{\%}{\square}$ $\frac{\%}{\square}$ 15 $\frac{\%}{\square}$	1,500 · x 15 · % 225. +	1'500. 225.
	$\frac{\%}{\square}$	1,725 · % +	1'725.
"F" [Плавающая запятая]			
25%-скидка с 1950	1950 $\frac{\%}{\square}$ 25 $\frac{\%}{\square}$	1,950 · x 25 · % 487.5 +	1'950. 487.5
	$\frac{\%}{\square}$	1,462.5 -	1'462.5

2) Расчеты с использованием процентных соотношений, приростов и снижений

"5/4" [Округление], 2 знака после запятой			
Процентное отношение 654 к 852	654 $\frac{\%}{\square}$ 852 $\frac{\%}{\square}$	654 · ÷ 852 · % 76.76 +	654. 76.76
"5/4" [Округление], 2 знака после запятой			
Если вы заработали на прошлой неделе 110 \$, а на этой неделе 100 \$, то на сколько процентов понизился ваш доход?	1 $\frac{\%}{\square}$ $\frac{\%}{\square}$ 110 $\frac{\%}{\square}$	100 · ÷ 110 · % 90.91 +	100. 90.91
	$\frac{\%}{\square}$	-10.00 -9.09% -	-9.09

* При выполнении расчетов обычных процентов и процентных соотношений может быть использована константа.

"5/4" [Округление], 2 знака после запятой			
6% от 1590	6 $\frac{\%}{\square}$ $\frac{\%}{\square}$	6 · x 6 · x K	6. 6.
6% от 3698	1590 $\frac{\%}{\square}$	1,590 · % 95.40 +	95.40
6% от 2541	3698 $\frac{\%}{\square}$	3,698 · % 221.88 +	221.88
	2541 $\frac{\%}{\square}$	2,541 · % 152.46 +	152.46

3) Расчеты наценок и скидок (для фиксированной продажной цены товара)

"F" [Плавающая запятая]			
Какой будет продажная цена и прибыль, если закупочная цена товара составляет 480 \$, а норма прибыли от продажной цены составляет 40% ?	480 $\frac{\%}{\square}$ 40 $\frac{\%}{\square}$	480 · x 40 · % M 320 · % - 800 ·	480. 800. (Продажная цена)
	$\frac{\%}{\square}$	320 · % -	320. (Прибыль)
	$\frac{\%}{\square}$	(Последовательно)	
Какой будет продажная цена и каким получится убыток, если продажа товара стоимостью 130 \$ осуществляется по сниженной цене с 4%-ым убытком?	130 $\frac{\%}{\square}$ 4 $\frac{\%}{\square}$	130 · ÷ 4 · % M 5 · % - 125 ·	130. 125. (Продажная цена)
	$\frac{\%}{\square}$	5 · % -	5. (Прибыль)
	$\frac{\%}{\square}$	(Последовательно)	

Примечание:

При расчетах обычных процентов и процентных соотношений, результат автоматически переводится в регистр итогового результата.

4-7 ПРЕВЫШЕНИЕ ГРАНИЦ ДИАПАЗОНА

Превышение границ диапазона отмечается символом "E" и сопровождается блокировкой последующих расчетов.

Для того, чтобы освободить регистры, заблокированные в результате превышения границ диапазона, нажмите клавишу $\frac{\%}{\square}$.

Превышение границ диапазона происходит в следующих случаях:

- 1) Если вы пытаетесь ввести значение, состоящее более чем из 14 цифр.
- 2) Если размер целой части полученного промежуточного или окончательного результата превышает 14 цифр.
- 3) Если размер целой части полученного в памяти итогового результата превышает 14 цифр.

В случае (1) заблокированные регистры могут быть освобождены также при помощи клавиши $\frac{\%}{\square}$ или клавиши $\frac{\%}{\square}$. Однако, в случае (2) значащие цифры полученного результата будут выведены на дисплей или на печать, при этом положение десятичной запятой будет отличаться от истинного ее положения на 14 цифр влево.

"F" [Плавающая запятая]			
123456789 × 1000000	123456789 $\frac{\%}{\square}$	123,456,789 · x 1,000,000 · =	123'456'789.
= 123456789000000	1 $\frac{\%}{\square}$ $\frac{\%}{\square}$ $\frac{\%}{\square}$	1 · 2345678900000 E	1.234567890000E
	$\frac{\%}{\square}$..0..	0. Полученный результат читается, как: 123456789000000
	$\frac{\%}{\square}$	(Для выполнения новых расчетов)	0.

Защита содержащихся в памяти данных:

Даже в том случае, когда произойдет превышение границ диапазона, все содержащиеся в памяти итоговые результаты будут сохранены и могут быть повторно вызваны в режиме плавающей запятой при помощи клавиши $\frac{\%}{\square}$ после нажатия клавиши $\frac{\%}{\square}$.

"F" [Плавающая запятая]			
99999999999999 + 1	99999999999999 $\frac{\%}{\square}$	0 · * M	0.
= 1000000000000000	99999999999999 $\frac{\%}{\square}$	9999999999,999 · + M	99'999'999'999'999.
	1 $\frac{\%}{\square}$	1 · + M	E.
	$\frac{\%}{\square}$	0 · M	0.
	$\frac{\%}{\square}$	E	0.
	$\frac{\%}{\square}$..0..	0.
	$\frac{\%}{\square}$	999999999999,999 · M	99'999'999'999'999.

4-8 РАСПЕЧАТКА ВВЕДЕННОЙ ЦИФРОВОЙ ИНФОРМАЦИИ

Для вывода на печать цифровой информации (даты, коды и др.) воспользуйтесь клавишей \square , которую нажмете сразу же после ввода этой информации и она будет распечатана с символом "#", не оказав воздействия на другие регистры.

Дата: 17 августа 1989 года \square 17 \square 08 \square 89 \square # 17·08·89 **17.0889**
 \square 1 \square 00 \square 22 \square # 10022 **10'022.**

Код N: 10022

Нажатие клавиши \square с установленным в положении "ON" [Включено] выключателем питания обеспечивает вывод на печать только одной представленной на дисплее цифровой информации без воздействия на какие-либо другие операции.

"ON" [Включено], "F" [Плавающая запятая]

123		190·	0.
456	123 \square		123.
-389	456 \square		579.
260	389 \square		190.
450	260 \square	450·	190.
	\square		450.
	\square		450.

5) ИСПРАВЛЕНИЕ ОШИБОК

1. Воспользуйтесь клавишей \square или \square для удаления ошибочно введенной цифры или числа, а затем правильно повторите операцию ввода.
2. Если после нажатия командной клавиши выяснится, что имел место неверный ввод данных или команды, то нажмете клавишу \square и повторите ввод сначала. Кроме того, коррекция команд для операций "~" и "." при их замене одной на другую может быть осуществлена путем последующего нажатия правильной командной клавиши.
3. При получении общего итогового результата в операциях сложения и вычитания:
 - а) Если вы обнаружите, что одна из операций выполнена ошибочно до того, как итоговый результат будет переведен в регистр общего итогового результата, то нажмете клавишу \square или \square , чтобы удалить неправильно введенное значение или команду, а затем правильно повторите операцию ввода.
 - б) Если вы обнаружите, что одна из операций выполнена ошибочно уже после того, как итоговый результат будет переведен в регистр общего итогового результата, то выполните обратную операцию путем вычитания (сложения) этого же значения из регистра общего итогового результата, а затем правильно повторите операцию ввода.

"PRINT" [Распечатка], "F" [Плавающая запятая]

123×456×78	123 \square	123·x	123.
=4374864	(Ошибка) 447	456·x	447.
	(Исправление) \square	78·=	0.
	456 \square	4,374,864·	56'088.
	(Ошибка) 789		789.
	(Удаление цифры "9") \square		78.
	\square		4'374'864.

"F" [Плавающая запятая]

14+25=39	\square	· · 0 · ·	0.
	(Ошибка) 14 \square	14·+	14.
	26 \square	26·-	-12.
	(Исправление) \square	26·+	14.
	25 \square	25·+	39.
	\square	39·*	39.

CASIO®

Информация о товаре

Наименование:	часы наручные электронные / электронно-механические кварцевые (муж./жен.)
Торговая марка:	CASIO
Фирма изготовитель:	CASIO COMPUTER Co.,Ltd. (КАСИО Компьютер Ко. Лимитед)
Адрес изготовителя:	6-2, Hon-machi 1-chome, Shibuya-ku,Tokyo 151-8543, Japan
Импортер:	ООО «Касио», 127055, Москва, ул. Суцевская, д.27, стр. 1, Россия
Страна-изготовитель:	
Гарантийный срок:	1 год
Адрес уполномоченной организации для принятия претензий:	указан в гарантийном талоне

Продукция соответствует ГОСТ 26270-98 (п.4.35)
 Сертификат соответствия № РОСС.JP. АЯ 46.Д00003